



### Designação para encomenda

NBB10-30GM50-E2-V1-M

### Características

- 10 mm nivelado
- E1-Autorização do tipo
- Gama de temperaturas alargada
- Vasta gama de tensão de funcionamento
- À prova de água, classe de protecção IP68

### Acessório

BF 30

EXG-30

V1-W

V1-G

## Dados técnicos

### Dados gerais

Função do elemento de comutação	PNP	Contacto de trabalho
Intervalo de comutação	$s_n$	10 mm
Montagem		nivelado
Polaridade de saída		DC
Intervalo seguro de comutação	$s_a$	0 ... 8,1 mm
Elemento de accionamento		Aço estrutural, por exemplo, 1.0037, S235JR (anteriormente St37-2)
		30 mm x 30 mm x 1 mm
Factor de redução $r_{AI}$		0,4
Factor de redução $r_{Cu}$		0,3
Factor de redução $r_{1,4301}$		0,7
Factor de redução $r_{Ms}$		0,4

### Dados característicos

Condições de montagem		
A		0 mm
B		10 mm
C		16 mm
F		37 mm
Tensão de funcionamento	$U_B$	10 ... 65 V
Frequência de comutação	$f$	0 ... 300 Hz
Histerese	H	0,05 ... 2,2 mm
Protecção contra as inversões da polaridade		sim
Protecção contra curto-circuito		sim
Resistência à sobrecarga		sim
Protecção contra quebra do fio		sim
Protecção contra indução		sim
Supressão do impulso de accionamento		sim
Ondulação		10 %
Queda de tensão	$U_d$	$\leq 2,5$ V
Precisão de repetição	R	0,3 mm
Corrente de funcionamento	$I_L$	0 ... 300 mA
Corrente residual	$I_r$	$\leq 0,01$ mA
Corrente reactiva	$I_0$	$\leq 10$ mA
Retardamento de prontidão	$t_v$	$\leq 40$ ms
Indicação do estado de comutação		LED multiorifícios, amarelo

### Características da segurança funcional

MTTF <sub>d</sub>	1640 a
Vida útil ( $T_M$ )	20 a
Grau de cobertura do diagnóstico (GCD)	0 %

### Condições ambiente

Temperatura ambiente	-40 ... 85 °C (-40 ... 185 °F)
Temperatura de armazenamento	-40 ... 85 °C (-40 ... 185 °F)

### Dados mecânicos

Tipo de saída	Plugue do aparelho M12 x 1, 4 pinos
Material da caixa	Latão, niquelado
Superfície frotal	PBT
Grau de protecção	IP68
Massa	115 g

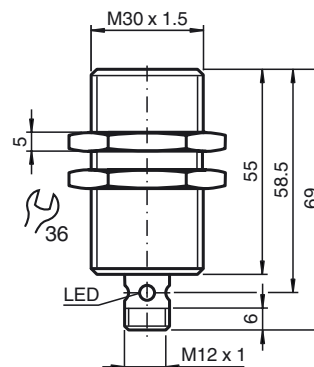
### Conformidade de directivas e normas

Conformidade-padrão	
Padrões	EN 60947-5-2:2007 EN 60947-5-2/A1:2012 IEC 60947-5-2:2007 IEC 60947-5-2 AMD 1:2012

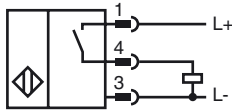
### Autorizações certificados

Homologação de tipo E1	10R-04
------------------------	--------

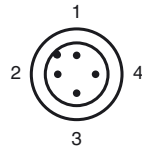
## Dimensões



Conexão eléctrica



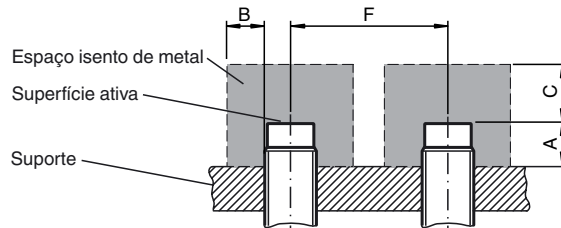
Pinout



Fios cores de acordo com a EN 60947-5-2

1	BN
2	WH
3	BU
4	BK

Condições de montagem



Instalação nota

Emissão de interferências e imunidade a interferências em conformidade com a Directiva 10R-04 relativa a veículos a motor (aprovação do tipo E1)  
 Imunidade em conformidade com a norma DIN ISO 11452-2: 30 V/m  
 Banda de frequências de 20 MHz a 2 GHz

Interferência por condução em conformidade com a norma ISO 7637-2:

Impulso	1	2a	2b	3a	3b	4
Gravidade	III	III	III	III	III	III
Critério de falha	C	A	C	A	A	A

EN 61000-4-2 medida em conformidade com os requisitos da IEC  
 EN 60947-5-2 (4 kV para metal, 8 kV para plástico)  
 EN 61000-4-3: 30 V/m (80 - 2500 MHz)  
 Gravidade IV  
 EN 61000-4-4: 2 kV  
 Gravidade III  
 EN 61000-4-6: 10 V (0,01- 80 MHz)  
 Gravidade III  
 EN 55011: Classe A

Data de publicação: 2016-10-27 14:02 Data de emissão: 2016-10-27 23:04:05\_por.xml