

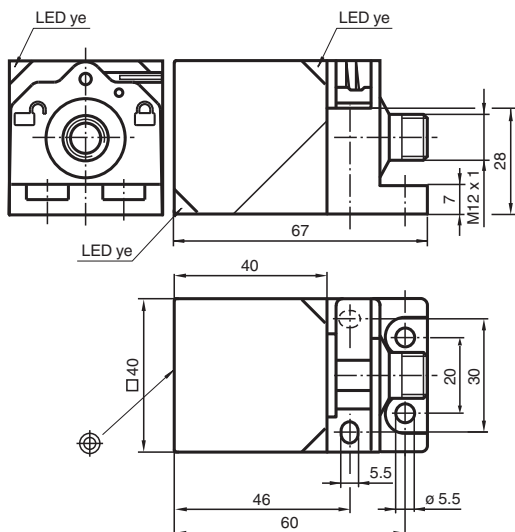


Sensor indutivo NCN40-L2-N0-V1

- Antena do sensor bidirecional e giratória
- 40 mm não faceado
- Suporte para uma montagem rápida
- Utilizável até SIL2 em conformidade com IEC 61508



Dimensões



Dados técnicos

Dados gerais

Função de comutação		Normalmente fechado (NF)
Tipo de saída		NAMUR
Intervalo de comutação	s_n	40 mm
Montagem		não nivelado
Intervalo seguro de comutação	s_a	0 ... 32,4 mm
Intervalo real de comutação	s_r	36 ... 44 mm
Factor de redução r_{AI}		0,31
Factor de redução r_{Cu}		0,3
Factor de redução $r_{1,4301}$		0,74

Dados característicos

Tensão nominal	U_o	8,2 V (R_i aprox. 1 k Ω)
Frequência de comutação	f	0 ... 150 Hz
Histerese	H	tipo 5 %
Protecção contra as inversões da polaridade		protecção contra polaridade inversa

Data de publicação: 2023-05-26 Data de emissão: 2023-05-26 : 70133101_por.pdf

Consulte as "Notas Gerais sobre as informações de produto da Pepperl+Fuchs".

Grupo Pepperl+Fuchs
www.pepperl-fuchs.com

EUA.: +1 330 486 0001
fa-info@us.pepperl-fuchs.com

Alemanha: +49 621 776 1111
fa-info@de.pepperl-fuchs.com

Singapura: +65 6779 9091
fa-info@sg.pepperl-fuchs.com

PEPPERL+FUCHS

Dados técnicos

Protecção contra curto-circuito	sim	
Consumo de corrente		
Placa de medição não abrangida	≥ 2,2 mA	
Placa de medição abrangida	≤ 1 mA	
Indicação do estado de comutação	LED, amarelo	
Características da segurança funcional		
Nível de integridade de segurança (SIL, Safety Integrity Level)	SIL 2	
MTTF _d	1670 a	
Vida útil (T _M)	20 a	
Grau de cobertura do diagnóstico (GCD)	0 %	
Conformidade de directivas e normas		
Conformidade-padrão		
Padrões	EN 60947-5-2:2007 EN 60947-5-2/A1:2012 IEC 60947-5-2:2007 IEC 60947-5-2 AMD 1:2012	
Autorizações certificados		
Aprovação IECEx		
Nível de protecção do equipamento Ga	IECEX PTB 11.0021X	
Nível de protecção do equipamento Gb	IECEX PTB 11.0021X	
Nível de protecção do equipamento Da	IECEX PTB 11.0021X	
DC do nível de protecção do equipamento (tc)	IECEX TUR 21.0020X	
Nível de protecção do equipamento Mb	IECEX PTB 11.0021X	
Aprovação ATEX		
Nível de protecção do equipamento Ga	PTB 00 ATEX 2032 X	
Nível de protecção do equipamento Gb	PTB 00 ATEX 2032 X	
Nível de protecção do equipamento Da	PTB 00 ATEX 2032 X	
DC do nível de protecção do equipamento (tc)	TÜV 20 ATEX 8526 X	
Classe de protecção	II	
Tesão de isolamento de medição	U _i	253 V
Resistência de tensão transitória de medição	U _{imp}	4000 V
Autorização UL		
Ordinary Location	E87056	
Área perigosa	E501628	
Desenho de controle	116-0451	
Autorização CCC		
Área perigosa	2020322315002302	
Aprovação NEPSI		
Certificado NEPSI	GYJ16.1394X	
Aprovação CML		
ANZEx	19.3001X	
Aprovação marítima		
	DNVGL TAA00001A5	
Condições ambiente		
Temperatura ambiente	-25 ... 100 °C (-13 ... 212 °F)	
Temperatura de armazenamento	-40 ... 100 °C (-40 ... 212 °F)	
Dados mecânicos		
Tipo de saída	Plugue do conector	
Material da caixa	PA	
Superfície frontal	PA	
Grau de protecção	IP69K	
Conector		
Rosca	M12 x 1	

Data de publicação: 2023-05-26 Data de emissão: 2023-05-26 : 70133101_por.pdf

Consulte as "Notas Gerais sobre as informações de produto da Pepperl+Fuchs".

 Grupo Pepperl+Fuchs
www.pepperl-fuchs.com

 EUA.: +1 330 486 0001
fa-info@us.pepperl-fuchs.com

 Alemanha: +49 621 776 1111
fa-info@de.pepperl-fuchs.com

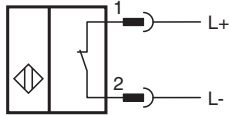
 Singapura: +65 6779 9091
fa-info@sg.pepperl-fuchs.com

 **PEPPERL+FUCHS**

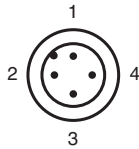
Dados técnicos

Número de pólos	4
Massa	130 g
Informações gerais	
Aplicação numa área potencialmente explosiva	ver manual de instruções

Conexão



Atribuição de conexão

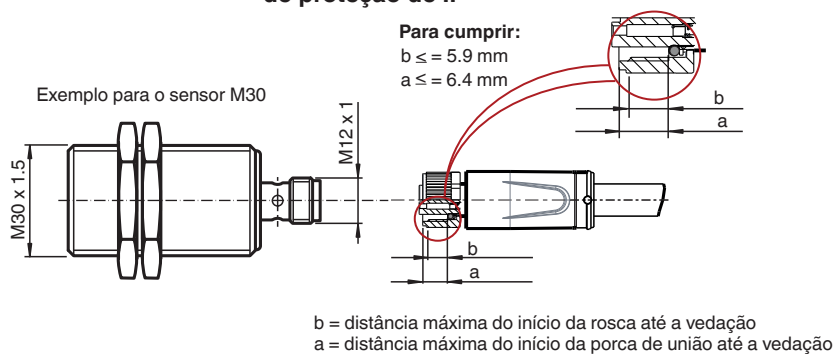


Fios cores de acordo com a EN 60947-5-6





1	BN
2	BU

Instalação

Requisito para conjunto de cabos macho para alcançar o grau de proteção de IP



Acessórios

	V1-G-N-2M-PUR	Conjunto de cabos macho de extremidade única M12 reto, com codificação A, 2 pinos, cabo PUR azul, NAMUR
	V1-W-N-2M-PUR	Conjunto de cabos fêmea de extremidade única M12 angular, com codificação A, 2 pinos, cabo PUR azul, NAMUR
	MHW 01	Suporte de montagem modular
	KCD2-E2L	Terminal de interface da saída do sensor