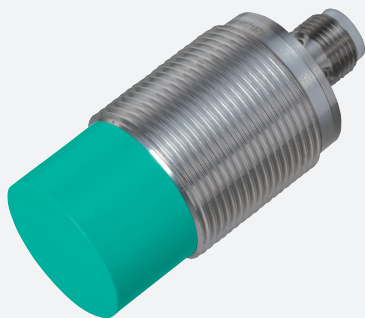


## Sensor indutivo

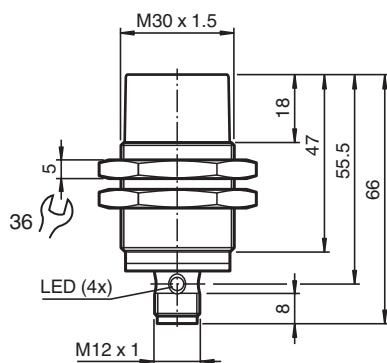
### NBN15-30GM50-E2-V1



- 15 mm não faceado
- Range de temperatura estendido de -40 ... +85 °C
- Range de tensão operacional estendido
- Uso flexível com diferentes formas de fixação



## Dimensões



## Dados técnicos

### Dados gerais

Função de comutação		Normalmente aberto (NA)
Tipo de saída		PNP
Intervalo de comutação	$s_n$	15 mm
Montagem		não nivelado
Polaridade de saída		DC
Intervalo seguro de comutação	$s_a$	0 ... 12,15 mm
Elemento de accionamento		Aço estrutural, por exemplo, 1.0037, S235JR (anteriormente St37-2) 45 mm x 45 mm x 1 mm
Factor de redução $r_{AI}$		0,4
Factor de redução $r_{Cu}$		0,37
Factor de redução $r_{1,4301}$		0,71
Factor de redução $r_{Ms}$		0,46
Tipo de saída		de 3 fios

### Dados característicos

Tensão de funcionamento	$U_B$	5 ... 36 V
Frequência de comutação	$f$	0 ... 1150 Hz

Data de publicação: 2022-07-13 Data de emissão: 2022-07-13 : 326161-0186\_por.pdf

Consulte as "Notas Gerais sobre as informações de produto da Pepperl+Fuchs".

Grupo Pepperl+Fuchs  
www.pepperl-fuchs.com

EUA.: +1 330 486 0001  
fa-info@us.pepperl-fuchs.com

Alemanha: +49 621 776 1111  
fa-info@de.pepperl-fuchs.com

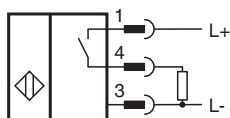
Singapura: +65 6779 9091  
fa-info@sg.pepperl-fuchs.com

**PF** PEPPERL+FUCHS

## Dados técnicos

Histerese	H	tipo 5 %
Protecção contra as inversões da polaridade		protecção contra polaridade inversa
Protecção contra curto-circuito		cíclico
Queda de tensão	$U_d$	$\leq 1$ V
Corrente de funcionamento	$I_L$	0 ... 200 mA
Corrente residual	$I_r$	máx. 20 $\mu$ A
Corrente reactiva	$I_o$	$\leq 10$ mA
Retardamento de prontidão	$t_v$	$\leq 10$ ms
Indicação do estado de comutação		LED multiorifícios, amarelo
<b>Características da segurança funcional</b>		
MTTF <sub>d</sub>		1707 a
Vida útil (T <sub>M</sub> )		20 a
Grau de cobertura do diagnóstico (GCD)		0 %
<b>Conformidade</b>		
Conformidade com PWIS		VDMA 24364-A1/B2/C1/T100°C-W
<b>Conformidade de directivas e normas</b>		
Conformidade-padrão		
Padrões		EN 60947-5-2:2007 EN 60947-5-2/A1:2012 IEC 60947-5-2:2007 IEC 60947-5-2 AMD 1:2012
<b>Autorizações certificados</b>		
Conformidade com EAC		TR CU 020/2011
Classe de protecção		II
Tensão de isolamento de medição	$U_i$	36 V
Resistência de tensão transitória de medição	$U_{imp}$	500 V
Autorização UL		cULus Listed, General Purpose, Class 2 Power Source
Autorização CCC		Produtos com tensão de operação máxima de $\leq 36$ não necessitam de aprovação, por este motivo não apresentam identificação CCC.
<b>Condições ambiente</b>		
Temperatura ambiente		-40 ... 85 °C (-40 ... 185 °F)
Temperatura de armazenamento		-40 ... 85 °C (-40 ... 185 °F)
<b>Dados mecânicos</b>		
Tipo de saída		Plugue do conector
Material da caixa		Latão , bronze branco revestido
Superfície frotal		PBT , verde
Grau de protecção		IP68
<b>Conector</b>		
Rosca		M12 x 1
Número de pólos		3
Massa		136 g
Binário de aperto		0 ... 30 Nm
<b>Informações gerais</b>		
Material fornecido		Entrega com duas mães com engrenagem de bloqueio

## Conexão



## Atribuição de conexão



Fios cores de acordo com a EN 60947-5-2

1	BN
2	WH
3	BU
4	BK

## Acessórios

	<b>BF 30</b>	Flange de montagem, 30 mm
	<b>BF 30-F</b>	Adaptador de montagem de plástico, 30 mm
	<b>V1-G-2M-PUR</b>	Conjunto de cabos fêmea de extremidade única M12 reto, com codificação A, 4 pinos, cabo PUR cinza
	<b>V1-W-2M-PUR</b>	Conjunto de cabos fêmea de extremidade única M12 angular, com codificação A, 4 pinos, cabo PUR cinza
	<b>V1-G-BK2M-PUR-U</b>	Conjunto de cabos retos fêmea com extremidade única M12 com codificação A, 4 pinos, cabo PUR na cor preta, aprovação UL, adequado para correntes de arrasto, resistente à torsão
	<b>V1-W-BK2M-PUR-U</b>	Conjunto de cabos fêmea angular com extremidade única M12 com codificação A, 4 pinos, cabo PUR na cor preta, aprovação UL, adequado para correntes de arrasto, resistente à torsão
	<b>V1-G-BK</b>	Conector fêmea M12 reto com codificação A, 4 pinos, para diâmetros de cabo de 4 a 6 mm, acoplável em campo
	<b>V1-W-BK</b>	Conector fêmea M12 angular com codificação A, 4 pinos, para diâmetros de cabo de 4 a 6 mm, acoplável em campo

Data de publicação: 2022-07-13 Data de emissão: 2022-07-13 : 326161-0186\_por.pdf

Consulte as "Notas Gerais sobre as informações de produto da Pepperl+Fuchs".

Grupo Pepperl+Fuchs  
www.pepperl-fuchs.com

EUA.: +1 330 486 0001  
fa-info@us.pepperl-fuchs.com

Alemanha: +49 621 776 1111  
fa-info@de.pepperl-fuchs.com

Singapura: +65 6779 9091  
fa-info@sg.pepperl-fuchs.com

PEPPERL+FUCHS