

Interface TxConfig USB

Guia Rápido

Português

O **TxConfig USB** é uma interface de configuração para a família de transmissores da **NOVUS**, podendo alimentar transmissores com saída 0-10 Vcc ou 4-20 mA. É utilizado com o software de configuração **TxConfig**.

CARACTERÍSTICAS

- Fácil instalação;
- Comunicação USB com o PC e serial com os transmissores;
- Alimentação dos transmissores sem necessidade de bateria ou fonte externa;
- Ligações simplificadas com os transmissores;
- Compatível com USB 1.1 e 2.0;
- Comprimento do cabo: 1 m;
- Sistema Operacional: Windows.

INSTALAÇÃO ELÉTRICA

- Conectar o equipamento conforme uma das ligações abaixo;
- Conectar a interface **TxConfig USB** ao PC;
- O **TxConfig USB** será instalado automaticamente.
- Para configurar os equipamentos, executar o software de configuração **TxConfig**.

OPERAÇÃO

Seguir as instruções do software **TxConfig**.

LED DE SINALIZAÇÃO

- **LED aceso:** Interface instalada e pronta para o uso.
- **LED piscando:** Equipamento se comunicando com o transmissor.



Atenção: Ao realizar a configuração com o transmissor conectado ao processo e utilizando a energia da fonte (*loop*), **não conectar os fios vermelho e preto ao transmissor, sob o risco de danificar permanentemente a interface.**

Conectar apenas os fios branco e verde, conforme indicado nas figuras.

Interfaz TxConfig USB

Guía Rápida

Español

El **TxConfig USB** es una interfaz de configuración para la familia de transmisores de **NOVUS** y puede alimentar transmisores con salida de 0-10 Vdc o 4-20 mA. Se utiliza con el software de configuración **TxConfig**.

CARACTERÍSTICAS

- Fácil instalación;
- Comunicación USB con el ordenador y comunicación serie con los transmisores;
- Alimentación de los transmisores sin necesidad de batería o fuente de alimentación externa;
- Conexiones simplificadas con los transmisores;
- Compatible con USB 1.1 y 2.0;
- Longitud del cable: 1 m;
- Sistema Operativo: Windows.

INSTALACIÓN ELÉCTRICA

- Conectar el equipo según una de las conexiones a continuación;
- Conectar la interfaz **TxConfig USB** al ordenador;
- El **TxConfig USB** se instalará automáticamente;
- Para ajustar los equipos, ejecutar el software de configuración **TxConfig**.

OPERACIÓN

Seguir las instrucciones del software **TxConfig**.

LED DE INDICACIÓN

- **LED encendido:** Interfaz instalada y lista para uso.
- **LED parpadeando:** Equipo en comunicación con el transmissor.



Precaución: Al realizar la configuración con el transmissor conectado al proceso y utilizando la energía de la fuente (bucle), **no conectar los cables rojo y negro al transmissor, a riesgo de dañar permanentemente la interfaz.**

Conectar solamente los cables blanco y verde, como se indica en las figuras.

Interface TxConfig USB

Guide Rapide

Français

TxConfig USB est une interface de configuration pour toute la famille de transmetteurs **NOVUS**, capable d'alimenter les transmetteurs à sortie 0-10 Vcc ou 4-20 mA. Elle est utilisée avec le logiciel de configuration **TxConfig**.

CARACTÉRISTIQUES

- Installation facile ;
- Communication USB avec le PC et série avec les transmetteurs ;
- Alimentation des transmetteurs sans besoin de batterie ou source externe ;
- Connexions simplifiées avec les transmetteurs ;
- Compatible avec USB 1.1 et 2.0 ;
- Longueur du câble : 1 m ;
- Système opérationnel: Windows.

INSTALLATION ÉLECTRIQUE

- Connecter l'équipement à l'une des connexions ci-dessous ;
- Connecter l'interface **TxConfig USB** sur l'ordinateur ;
- **TxConfig USB** sera installé automatiquement ;
- Exécuter le logiciel de configuration **TxConfig** pour configurer les périphériques.

FONCTIONNEMENT

Suivre les instructions du logiciel **TxConfig** (Consultez la page d'aide).

LED DE SIGNALISATION

- **LED allumé :** Interface installée et prête à l'usage.
- **LED clignotant :** Communication avec le transmetteur.



Attention : si vous exécutez la configuration avec le transmetteur connecté au process en utilisant l'énergie de la source (*loop*), **ne connectez pas les fils rouge et noir sur le transmetteur, sous risque d'endommager définitivement l'interface.**

Ne connectez que les fils blanc et vert comme sur les figures ci-dessus.

TxConfig USB Interface

Quick Guide

English

TxConfig USB is a configuration interface for **NOVUS** family of transmitters and can supply transmitters with 0-10 Vdc or 4-20 mA outputs. It is used with the **TxConfig** configuration software.

FEATURES

- Easy installation.
- USB communication with the PC and serial communication with the transmitters.
- Powers the transmitters without requiring a battery or external power supply.
- Easy electrical connections.
- Compatible with USB 1.1 and 2.0.
- Cable length: 1 m.
- Operating system: Windows.

ELECTRICAL INSTALLATION

- Connect the device according to one of the connections beside.
- Connect the **TxConfig USB** interface to the PC.
- **TxConfig USB** will be installed automatically.
- To configure a device, run the **TxConfig** software.

OPERATION

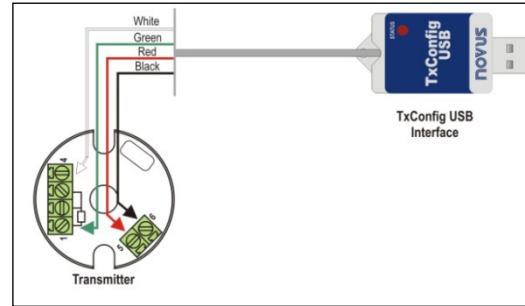
Follow the instructions in the **TxConfig** software.

STATUS LED

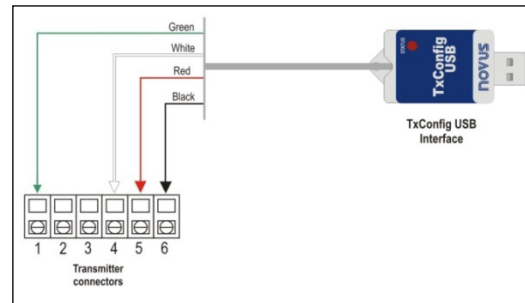
- **LED on:** The interface was installed and is ready for use.
- **LED blinking:** The device is communicating with the transmitter.

ELECTRICAL CONNECTIONS

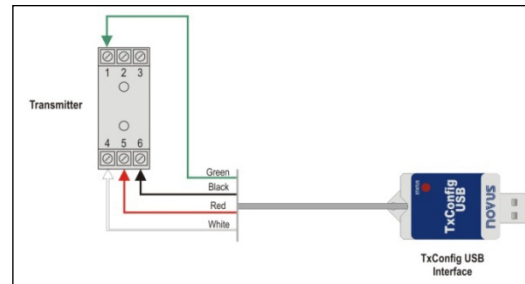
1. TxBlock / TxIsoBlock Transmitter



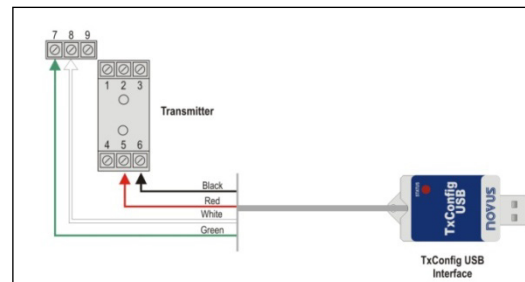
2. RHT / Temp Transmitter



3. TxRail Transmitter



4. TxIsoRail Transmitter



TxConfig USB Interface

QUICK GUIDE



Warning: When performing the configuration with the transmitter connected to the process, **do not connect the black and red wires to the transmitter, as this may permanently damage the interface.**

Connect only the white and green wires, as shown in the figures.

NOVUS
We Measure, We Control, We Record

WARRANTY

Warranty conditions are available on our website
www.novusautomation.com/warranty.