

# Actuador

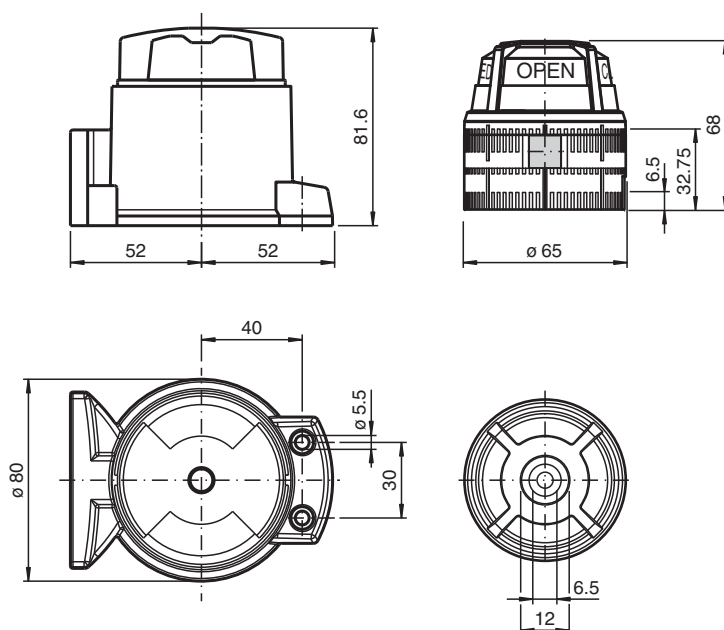
## BT65-F31-RG-EN



- Indicação altamente visível da posição da válvula
- Proteção contra danos e contaminação
- Parafusos prisioneiros para fácil montagem
- Dois alvos ativadores em níveis separados com uma defasagem de 5°
- Adequado para movimentos rotativos em ambas as direções

Ativador para séries F31 e F31K incluindo invólucro de proteção

### Dimensões



### Dados técnicos

#### Dados gerais

Diâmetro do anel	max. 65 mm
Altura do anel de retenção	max. 6 mm

#### Dados característicos

Indicação do estado da válvula	vermelho = FECHADO verde = ABERTO
--------------------------------	--------------------------------------

#### Conformidade de directivas e normas

Conformidade-padrão	
Padrões	VDI / VDE 3845

#### Condições ambiente

Temperatura ambiente	-25 ... 70 °C (-13 ... 158 °F)
----------------------	--------------------------------

Data de publicação: 2021-08-31 Data de emissão: 2021-10-27 : 283310\_por.pdf

Consulte as "Notas Gerais sobre as informações de produto da Pepperl+Fuchs".

Grupo Pepperl+Fuchs  
www.pepperl-fuchs.com

EUA.: +1 330 486 0001  
fa-info@us.pepperl-fuchs.com

Alemanha: +49 621 776 1111  
fa-info@de.pepperl-fuchs.com

Singapura: +65 6779 9091  
fa-info@sg.pepperl-fuchs.com

**PF** PEPPERL+FUCHS

## Dados técnicos


### Dados mecânicos

Diâmetro dos veios	≤ 49 mm
Altura dos veios	20 mm e 30 mm
Calibre mestre para orifícios de fixação	30 x 80 mm
Material	
Caixa	PC
Actuador	PA
Disco de separação	PA (1 unidade, espessura de 10 mm)
Parafuso de fixação	Aço inoxidável 1.4401/AISI 316
Etiqueta de accionamento	Aço inoxidável 1.4305 / AISI 303 (integrado)

### Informações gerais

Material fornecido	1 parafuso M6 x 30 1 parafuso M6 x 40 1 Ativador para as séries F31, F31K 1 Disco de separação 1 Cobertura de protecao 2 cativo Parafusos de fixação M5 x 16
--------------------	---

## Componentes de sistema adequados

	<b>MH-BT65-SD-01</b>	Disco de separação
	<b>MHV-BT-F31K/F31K2</b>	Placa adaptadora para sensores duplos da série F31K/-F31K2