



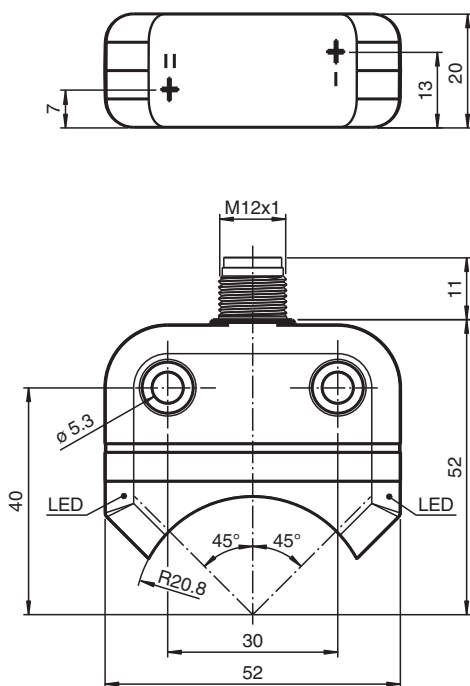
Sensor indutivo

NBN4-F25-2Z4L-V1

- Montagem direta em atuadores padrão
- Construção pequena com invólucro de plástico de classe de proteção IP 67
- Sensor 2-fios DC com mínimo consumo de corrente em estado desativo
- Conector M12 macho



Dimensões



Dados técnicos

Dados gerais

Função de comutação		2 x normalmente aberto (NA)
Tipo de saída		Dois fios com desvio mínimo de corrente
Intervalo de comutação	s_n	4 mm
Montagem		possível montar de forma nivelada
Polaridade de saída		DC
Intervalo seguro de comutação	s_a	0 ... 3,24 mm
Intervalo real de comutação	s_r	3,6 ... 4,4 mm tipo
Factor de redução r_{AI}		0,6
Factor de redução r_{Cu}		0,45

Data de publicação: 2022-05-23 Data de emissão: 2022-05-23 : 264861_por.pdf

Consulte as "Notas Gerais sobre as informações de produto da Pepperl+Fuchs".

Grupo Pepperl+Fuchs
www.pepperl-fuchs.com

EUA.: +1 330 486 0001
fa-info@us.pepperl-fuchs.com

Alemanha: +49 621 776 1111
fa-info@de.pepperl-fuchs.com

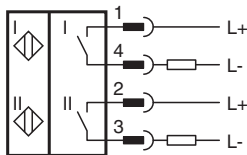
Singapura: +65 6779 9091
fa-info@sg.pepperl-fuchs.com

PF PEPPERL+FUCHS

Dados técnicos

Factor de redução $r_{1,4301}$		1
Factor de redução r_{S137}		1,2
Tipo de saída		2x de 2 fios
Dados característicos		
Tensão de funcionamento	U_B	5 ... 30 V DC
Frequência de comutação	f	0 ... 500 Hz
Histerese	H	tipo 5 %
Protecção contra as inversões da polaridade		protecção contra polaridade inversa
Protecção contra curto-circuito		cíclico
Queda de tensão	U_d	$\leq 4,5$ V
Corrente de funcionamento	I_L	4 ... 100 mA
Corrente residual	I_r	120 ... 200 μ A tipo 175 μ A com 25 °C
Retardamento de prontidão	t_v	≤ 100 ms
Indicação do estado de comutação		LED, amarelo
Conformidade de directivas e normas		
Conformidade-padrão		
Padrões		EN 60947-5-2:2007 EN 60947-5-2/A1:2012 IEC 60947-5-2:2007 IEC 60947-5-2 AMD 1:2012
Autorizações certificados		
Autorização UL		cULus listados
Autorização CCC		Produtos com tensão de operação máxima de ≤ 36 não necessitam de aprovação, por este motivo não apresentam identificação CCC.
Condições ambiente		
Temperatura ambiente		-25 ... 70 °C (-13 ... 158 °F)
Temperatura de armazenamento		-40 ... 85 °C (-40 ... 185 °F)
Dados mecânicos		
Tipo de saída		Plugue do conector M12 x 1 , 4 pinos
Invólucro do conector		Metal
Material da caixa		PBT
Superfície frontal		PC
Grau de protecção		IP67
Massa		49 g
Binário dos parafusos de fixação		M5 x 25 : 2,7 Nm
Indicação		Montagem no accionamento


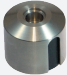
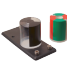
Conexão



Acessórios

	BT32	Actuador para série F25
	BT33	Actuador para série F25

Acessórios

	BT34	Actuador para série F25
	BT32XAS	Actuador para série F25
	BT43-RG-01	Ativador para a série F25, incluindo invólucro de proteção e placa de montagem