

Relé de Estado Sólido – SSR

SSR 10 / 25 / 40 / 60 / 40 / 100 A - MANUAL DE INSTRUÇÕES – V1.0x C

PRINCIPAIS CARACTERÍSTICAS

Os Relés de Estado Sólido são dispositivos eletrônicos usados no acionamento de cargas resistivas ou indutivas com inúmeras vantagens sobre os convencionais relés eletromecânicos. Um sinal de comando (INPUT) determina o acionamento da carga conectada aos terminais de saída (OUTPUT) sem ruído elétrico, faiscamento ou desgaste mecânico.

Possui sinalizador luminoso (LED) indicador de estado ligado ou desligado. Circuito interno de proteção (Snubber) da saída. Zero Crossing, liga em zero Volt, desliga em zero Ampère. Isolação ótica entre INPUT e OUTPUT.

FUNCIONAMENTO

Ao receber um sinal de comando em seus terminais de entrada (input), o SSR conduz (liga) e alimenta a carga. A condução acontece efetivamente na próxima passagem por zero da tensão de rede. No desligamento acontece o mesmo. O sinal de comando é retirado, porém o SSR somente bloqueia (desliga) na próxima passagem por zero.

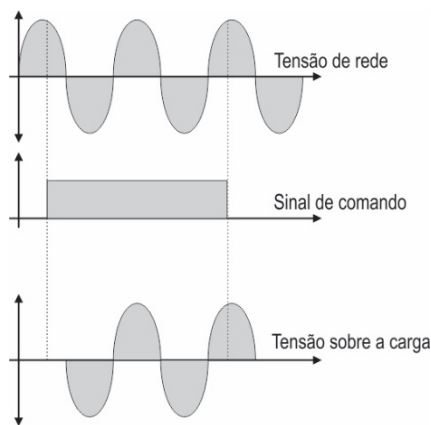


Fig. 1 – Tensão elétrica sobre uma carga resistiva

Isto implica em atrasos nunca superiores a 8,3 milissegundos entre o instante de disparo do comando LIGA/DESLIGA e a efetiva alimentação/desalimentação da carga.

O fato de ligar e desligar a alimentação da carga sempre em um cruzamento por zero traz vantagens importantes para a instalação. Praticamente não são geradas interferências elétricas na instalação e o SSR não é submetido a condições severas de chaveamento.

É impossível chavear tensão contínua (DC), somente tensão alternada (AC).

CONEXÕES ELÉTRICAS

São duas ligações necessárias: Sinal de comando e ligação com a carga. Na ligação com a carga, um fusível ultra-rápido deve ser utilizado para proteger a instalação. Terminais bem fixados e fios adequados ajudam na eficiência de instalação.

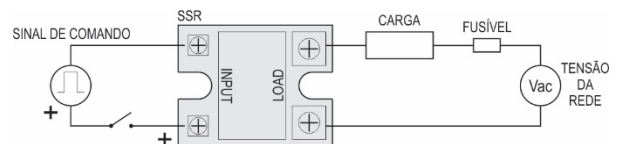


Fig. 2 – Conexões Elétricas – Sinal de comando e Carga

DISSIPAÇÃO DE CALOR

Com a corrente de carga circulando, há geração de calor sobre o SSR. Este calor deve ser retirado do SSR para evitar a queima por sobre aquecimento. Os valores nominais de corrente de carga (IL) definidos para cada modelo de SSR levam em conta o uso de um dissipador adequadamente calculado. Sem a utilização deste dissipador, a corrente de carga máxima possível cai enormemente. O usuário pode calcular o dissipador adequado ao seu processo ou utilizar o modelo indicado pela NOVUS.

Onde:

- R_{tha} = Resistência térmica dissipador/ambiente
- T_{amb} = Temperatura máxima do ambiente
- I_L = Corrente de carga
- V_{ssr} = Queda de tensão no SSR quando conduzindo
- 75°C é a temperatura máxima que SSR pode atingir

$$R_{tha} = \frac{75^{\circ}\text{C} - T_{amb}}{I_L \times V_{ssr}}$$

Nestes níveis de corrente, além do dissipador, a ventilação forçada também é fundamental para um desempenho máximo.

Entre o SSR e o dissipador deve ser obrigatoriamente utilizada pasta térmica que é fundamental para a perfeita transferência de calor. O conjunto SSR + dissipador deve ser fixado na posição vertical, de modo a facilitar a troca de calor com o ambiente.

Notas:

1. O uso do Acoplador Térmico (Thermal Pad) que acompanha o SSR é opcional. Em instalações onde existe um dissipador próprio para a função de resfriamento, o uso do Acoplador Térmico é desnecessário. Em instalações onde a superfície que receberá o SSR não é perfeitamente lisa ou regular, seu uso pode melhorar o resfriamento do SSR.
2. Certifique-se de que os parafusos nos terminais do SSR estão adequadamente apertados. Problemas de contato nesses pontos influenciam na perfeita operação de todo o sistema de potência da instalação.
3. Antes do uso contínuo, sempre faça ensaios de validação da instalação.

Os gráficos, abaixo mostram a capacidade de condução de corrente do SSR em função da temperatura ambiente quando montado sobre o dissipador indicado e utilizando ou não o ventilador.

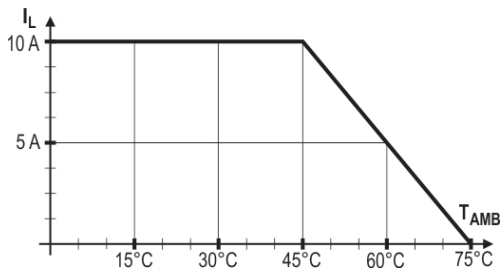


Fig. 3 – SSR2510/4810 + dissipador ND10-65 mm

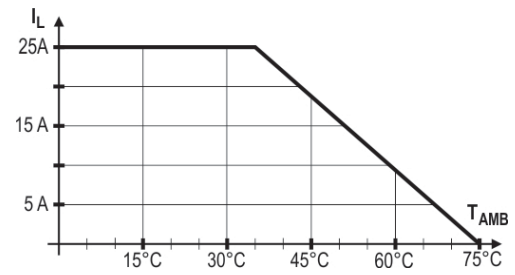


Fig. 4 – SSR2525/4825 + dissipador ND25-120 mm

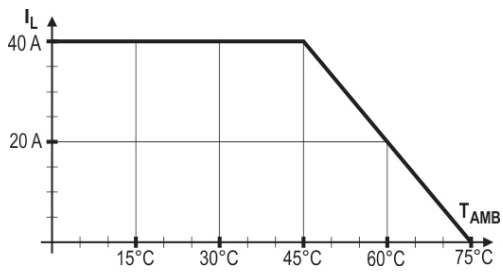


Fig. 5 – SSR2540/4840 + dissipador ND40-100 mm

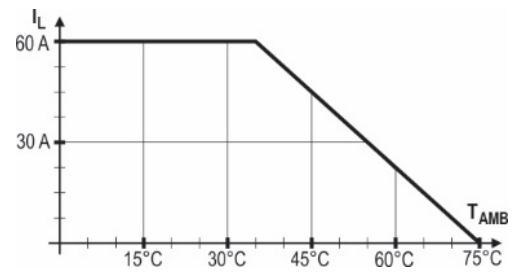


Fig. 6 – SSR4860 + dissipador NDP3-120 mm

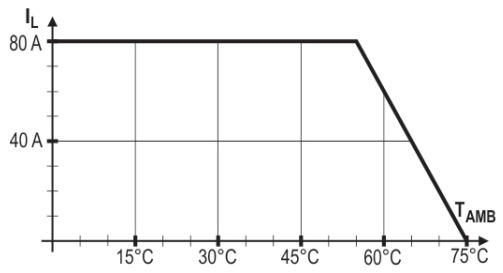


Fig. 7 - SSR4880 + dissipador NDP3-120 mm + Ventilador 3 m/s

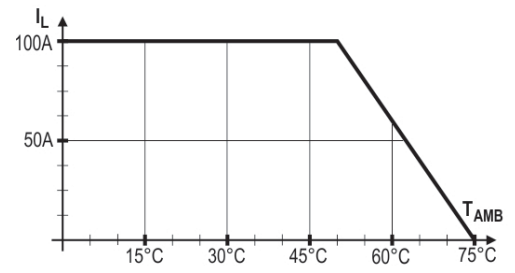


Fig. 8 - SSR48100 + dissipador NDP3-120 mm + Ventilador 3 m/s

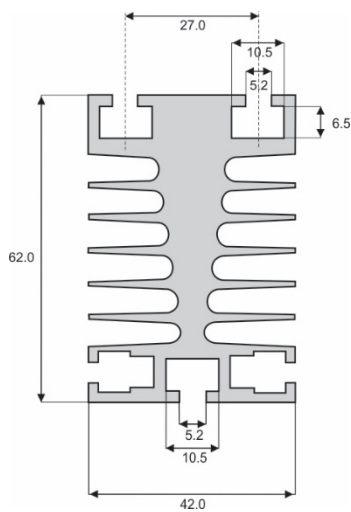


Fig. 9 - Dissipador ND10 (para 65mm: R thha = 2,0 °C / W)

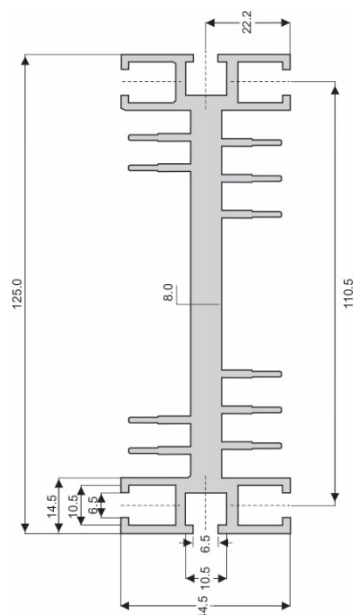


Fig. 10 - Dissipador ND25 (para 120 mm: R thha = 1,1 °C / W)

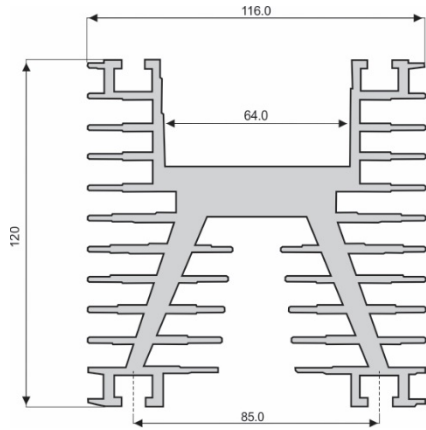


Fig. 11 - Dissipador ND40 (para 100 mm: R thta = 0,65 °C / W)

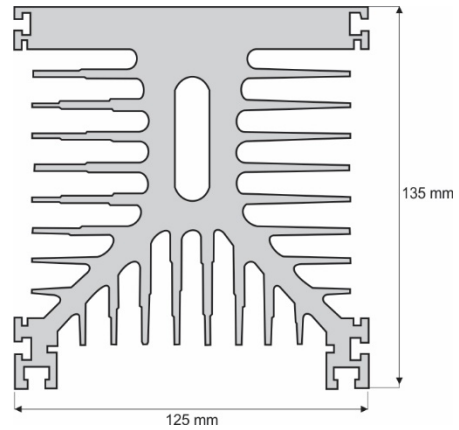


Fig. 12 - Dissipador NDP3 (para 120 mm: R thta = 0,52 °C / W)

ESPECIFICAÇÕES

| Parâmetro | Unidade | Modelo | | | | | |
|-------------------------------------|-----------------|-----------------------------------|----------------------|----------------------|---------------------|----------|-----------|
| | | SSR 2510 SSR 4810 | SSR 2525 SSR 4825 | SSR 2540 SSR 4840 | SSR 4860 | SSR 4880 | SSR 48100 |
| Corrente de carga (IL) | A rms | 10 | 25 | 40 | 60 | 80 | 100 |
| Tensão de chaveamento | V rms | 50 a 250 (25XX) / 75 a 480 (48XX) | | | 40 a 480 | | |
| Queda de tensão (V _{ssr}) | V rms | 1,1 a 1,5 | | | 1,6 a 1,8 | | |
| Corrente de fuga | mA rms | < 5 (25XX) / < 14 (48XX) | | | < 5 | | |
| Frequência | Hz | 47 a 70 | | | 47 a 63 | | |
| Dv/dt | V/μs | 50 a 200 | | | 300 | | |
| Tensão de controle | V _{cc} | 4 a 32 | | | 3 a 32 | | |
| Corrente de controle | mAcc | 5 a 12 | | | 6 a 25 | | |
| Tempo comutação | ms | < 10 | | | < 10 | | |
| Disparo | | Cruzamento por zero | | | Cruzamento por zero | | |
| Isolamento | V rms | 4000 | | | 2000 | | |
| Temperatura carcaça | °C | -30 a 80 | | | -40 a 80 | | |

Tabela 1 - Especificações

DIMENSÕES

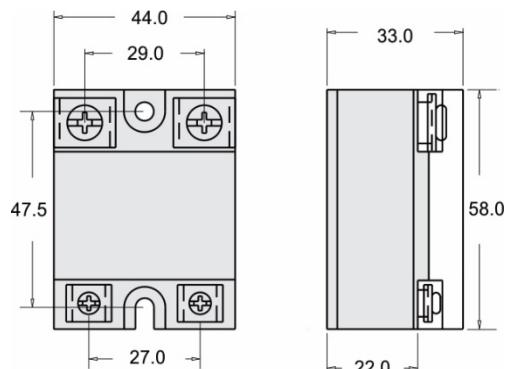


Fig. 13 – Dimensões do SSR

GARANTIA

As condições de garantia se encontram em nosso website www.novus.com.br/garantia.