



Sensor indutivo NCN3-F31K-B3B-B31

- Montagem direta em atuadores padrão
- Nó A/B com possibilidade de endereçamento estendido para até 62 nós
- Modo de operação programável
- Grau de proteção IP67
- Monitoramento da comunicação
- Monitoramento da quebra de fio e curto-circuito da válvula
- LEDs para indicação do status das saídas do sensor e da válvula solenoide

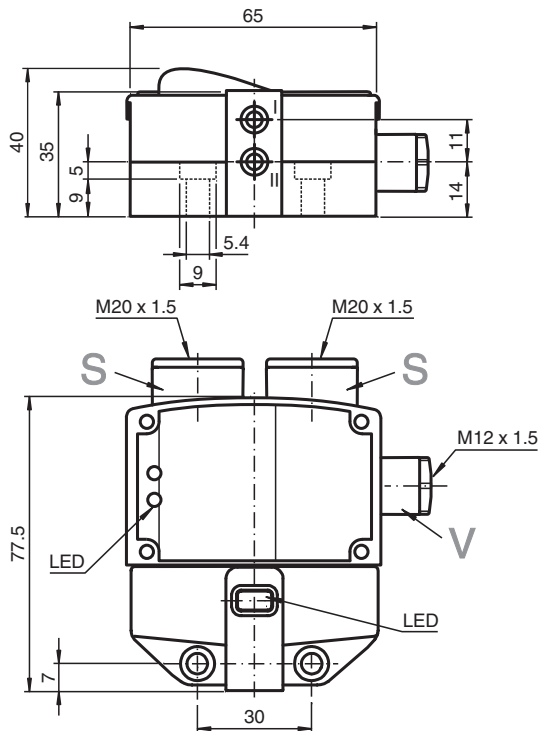
Dispositivo de aviso em sentido inverso da posição da válvula e módulo de comando da válvula



Instalação

As ligações a este sensor estão isoladas com tampas de retenção para proteger contra poeira e humidade. Se não utilizar todas as ligações na sua aplicação, isole permanentemente as restantes tampas de retenção no sensor, ou verifique se as tampas de retenção estão seguras e são impermeáveis durante a instalação inicial e ao efetuar serviços de manutenção periódica. Se necessário, aperte as tampas de retenção com um binário de aperto de 1 Nm.

Dimensões



Dados técnicos

Dados gerais	
Função de comutação	Normalmente aberto/fechado (NA/NF) programável
Tipo de saída	Interface-AS
Intervalo de comutação	s_n 3 mm
Montagem	possível montar de forma nivelada

Data de publicação: 2023-05-15 Data de emissão: 2023-05-15 : 226326_por.pdf

Consulte as "Notas Gerais sobre as informações de produto da Pepperl+Fuchs".

Grupo Pepperl+Fuchs
www.pepperl-fuchs.com

EUA.: +1 330 486 0001
fa-info@us.pepperl-fuchs.com

Alemanha: +49 621 776 1111
fa-info@de.pepperl-fuchs.com

Singapura: +65 6779 9091
fa-info@sg.pepperl-fuchs.com

PF PEPPERL+FUCHS

Dados técnicos

Intervalo seguro de comutação	s_a	0 ... 2,43 mm
Factor de redução r_{Al}		0,5
Factor de redução r_{Cu}		0,45
Factor de redução $r_{1,4301}$		1
Factor de redução r_{S137}		1,2
Tipo de nó		Nó A/B
Especificação da interface AS		V3.0
Especificação necessária do gateway		\geq V2.1
Dados característicos		
Tensão de funcionamento	U_B	26,5 ... 31,9 V através do sistema bus interface AS
Frequência de comutação	f	0 ... 100 Hz
Corrente reactiva	I_o	\leq 35 mA
Características da segurança funcional		
MTTF _d		842 a
Vida útil (T_M)		20 a
Grau de cobertura do diagnóstico (GCD)		0 %
Indicações/Elementos de comando		
LED PWR		Tensão da interface AS; LED verde
LED IN		Estado de comutação (Entrada); LED amarelo
LED OUT		Dual-LED amarelo/vermelho amarelo: Estado de comutação vermelho: Ruptura do cabo/curto-circuito
Dados eléctricos		
Tensão de funcionamento de medição	U_e	26,5 ... 31,6 V da Interface AS
Corrente de funcionamento de medição	I_e	100 mA
Conformidade de directivas e normas		
Conformidade-padrão		
Compatibilidade electromagnética		EN 50295:1999-10
Padrões		EN 60947-5-2:2007 EN 60947-5-2/A1:2012 IEC 60947-5-2:2007 IEC 60947-5-2 AMD 1:2012
Autorizações certificados		
Autorização UL		cULus Listed, General Purpose
Autorização CSA		cCSAus Listed, General Purpose
Autorização CCC		Produtos com tensão de operação máxima de \leq 36 não necessitam de aprovação, por este motivo não apresentam identificação CCC.
Condições ambiente		
Temperatura ambiente		-25 ... 70 °C (-13 ... 158 °F)
Dados mecânicos		
Ligação (do lado do sistema)		Bornes de aparafusar
Secção transversal do condutor (do lado do sistema)		1,5/2,5 mm ² flexível/rígido
Ligação (do lado da válvula)		Bornes de aparafusar
Secção transversal do condutor (do lado da válvula)		1,5/2,5 mm ² flexível/rígido
Material da caixa		PBT
Superfície frontal		PBT
Grau de protecção		IP67
Material		
Caixa		PBT
Binário dos parafusos de fixação		4 Nm ... 5 Nm
Torque de aperto dos parafusos da caixa		1 Nm
Torque de aperto união roscada do cabo		M20 x 1,5 ; max. 7 Nm M12 x 1,5 ; max. 1,5 Nm
Indicação		Tensão da válvula limitada para 26,4 V no máx.; capacidade da válvula máx. 2,5 W

Data de publicação: 2023-05-15 Data de emissão: 2023-05-15 : 226326_por.pdf

Consulte as "Notas Gerais sobre as informações de produto da Pepperl+Fuchs".

 Grupo Pepperl+Fuchs
www.pepperl-fuchs.com

 EUA.: +1 330 486 0001
fa-info@us.pepperl-fuchs.com

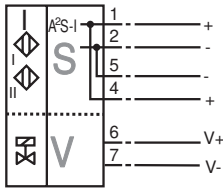
 Alemanha: +49 621 776 1111
fa-info@de.pepperl-fuchs.com

 Singapura: +65 6779 9091
fa-info@sg.pepperl-fuchs.com

 PEPPERL+FUCHS

Conexão

B3B-V1-K



Informações adicionais

Instruções de programação

Endereço	00 predefinido, alterável via Busmaster ou unidades de programação
Código IO	D
Código ID	A
Código ID1	7
Código ID2	E

Bit de dados

Bit	Função
D0	status da válvula (0=válvula DESLIGADA, 1 = válvula LIGADA)
D1	falha na válvula ¹⁾ (0=quebra de fio/curto-circuito; 1=sem falha)
D2	Sensor de saída do interruptor 1 ²⁾ (0=amortecido; 1=não amortecido)
D3	sensor de saída do interruptor 2 ²⁾ (0=amortecido; 1=não amortecido)

Bit de parâmetro


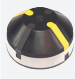
Bit	Função
P0	Watchdog (0=inativo; 1=ativo) ³⁾
P1	sensor de função do elemento de comutação II ⁴⁾ (0=NÃO; 1= NF)
P2	sensor de função do elemento de comutação I ⁴⁾ (0=NÃO; 1= NF)
P3	não utilizado

- 1) Verificação somente com válvula ativada (D0=1)
- 2) Aplica-se à função NF (P1/P2=1; predefinida), SEM características invertidas da função (P1/P2=0)
- 3) Monitoramento ativo: a tensão da válvula cai com a ocorrência de uma falha de comunicação AS-I
- 4) Configuração padrão: NF

Acessórios

	BT65A	Actuador para série F31
	BT65B	Actuador para série F31
	BT65X	Actuador para série F31
	BT115A	Actuador para série F31

Acessórios

	BT115B	Actuador para série F31
	BT115X	Actuador para série F31